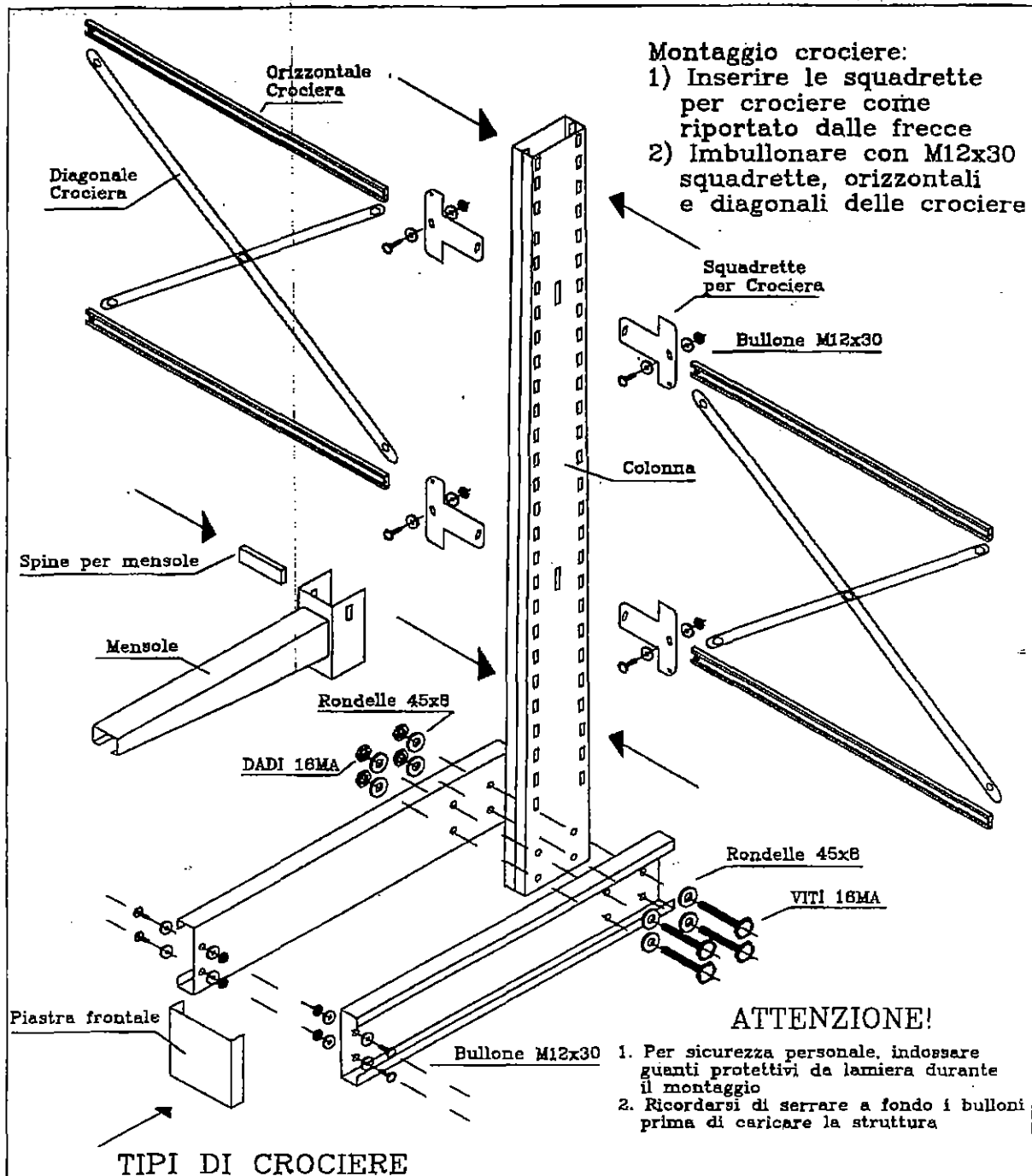
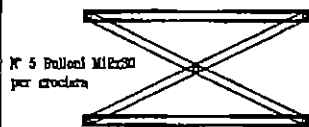


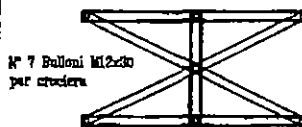
SCHEMA DI MONTAGGIO STRUTTURE CANTILEVER



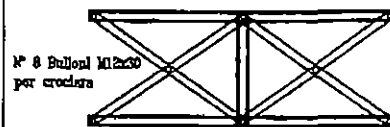
Tipo A : interasse da 400 a 1500 mm

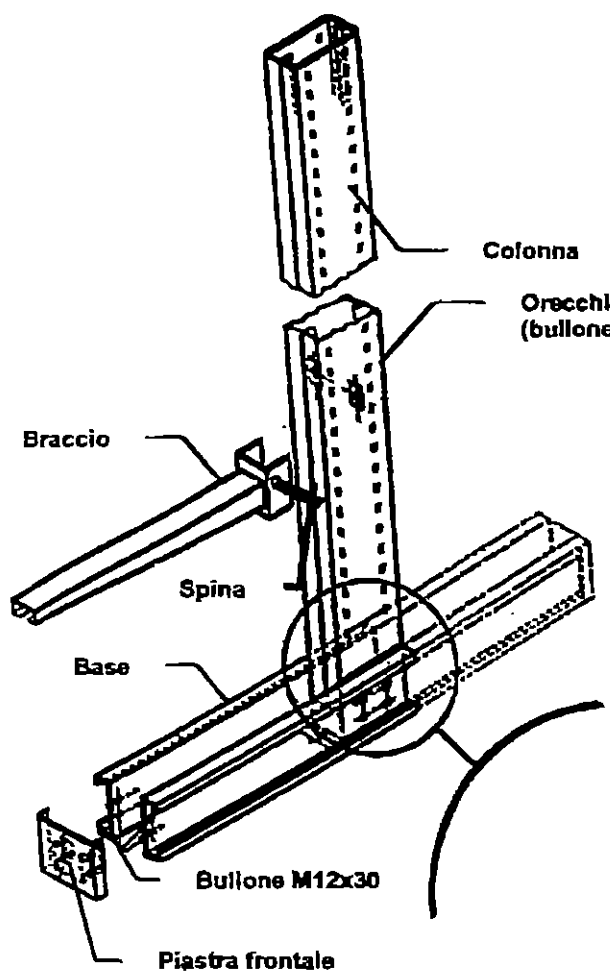


Tipo B : interasse da 1500 a 2400 mm

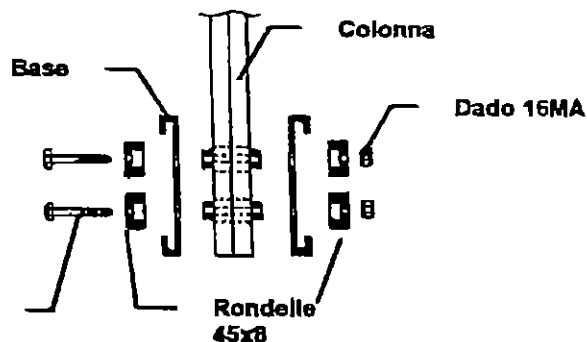


Tipo C : interasse da 2400 a 4000 mm



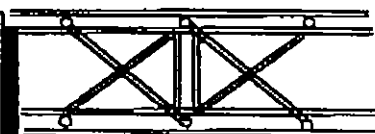


Vite 16MA

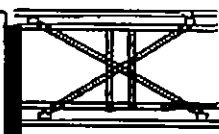


TIPI DI CROCIERE

TIPO "C"
Interasse
da 2400 mm
a 4000 mm



TIPO "B"
Interasse
da 1500 mm
a 2400 mm



TIPO "A"
Interasse
da 400 mm
a 1500 mm



ATTENZIONI!

1. Per sicurezza personale, indossare guanti protettivi da lamiera durante il montaggio
2. Ricordare di serrare a fondo i bulloni prima di caricare la struttura.