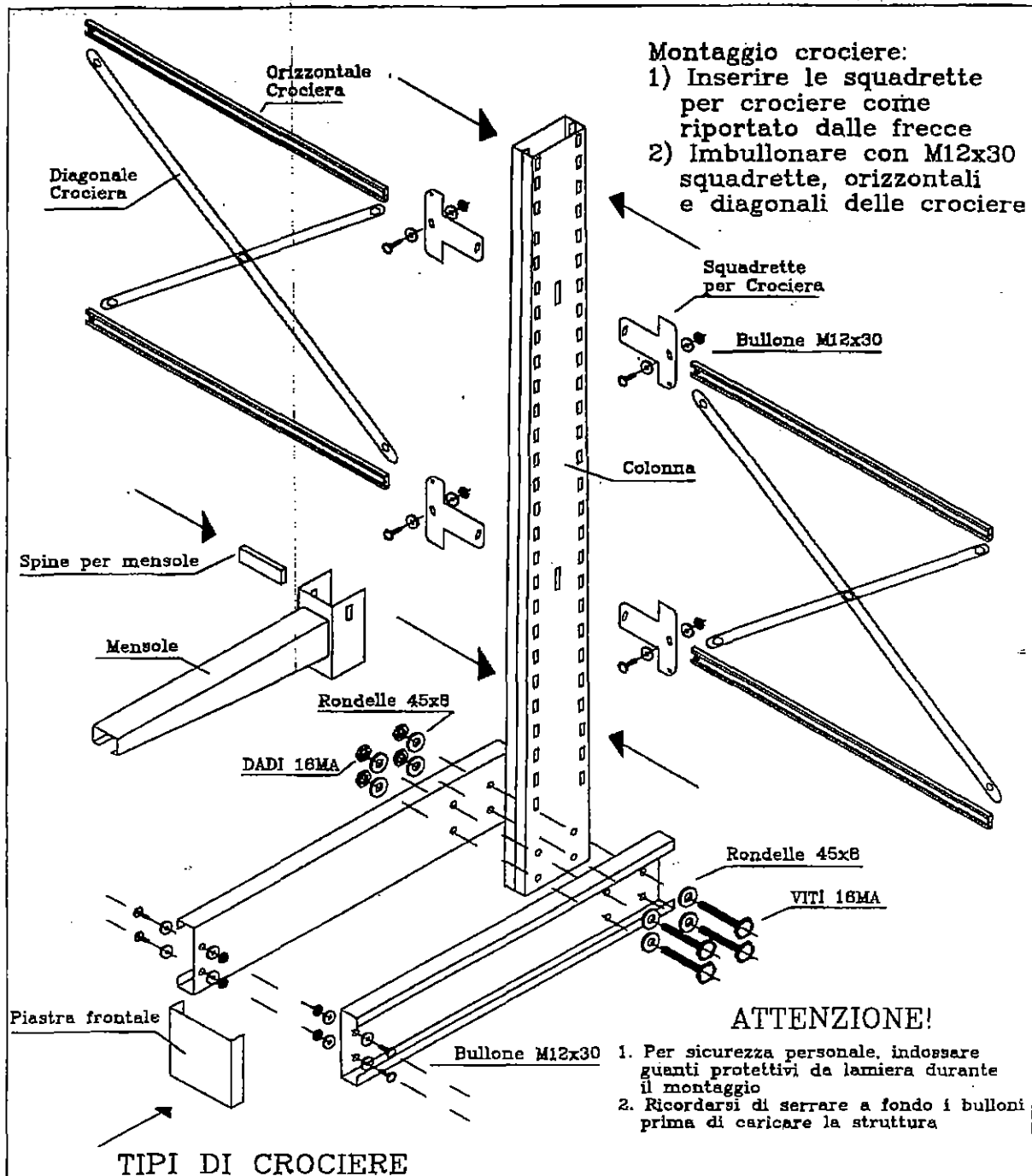
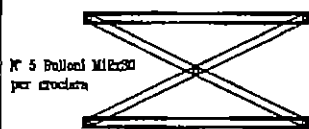


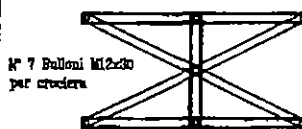
## SCHEMA DI MONTAGGIO STRUTTURE CANTILEVER



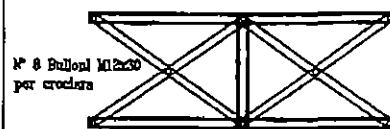
Tipo A : interasse da 400 a 1500 mm

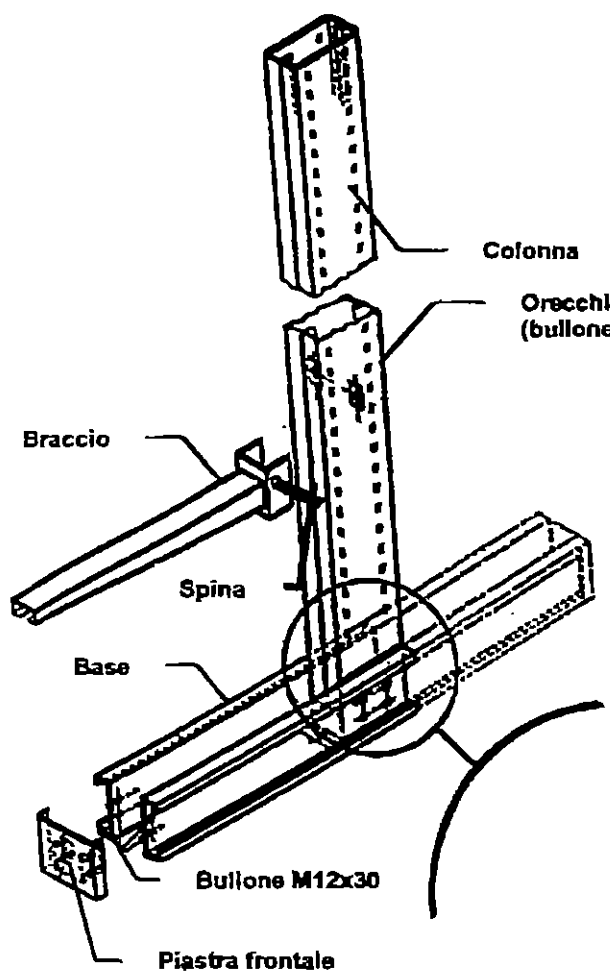


Tipo B : interasse da 1500 a 2400 mm

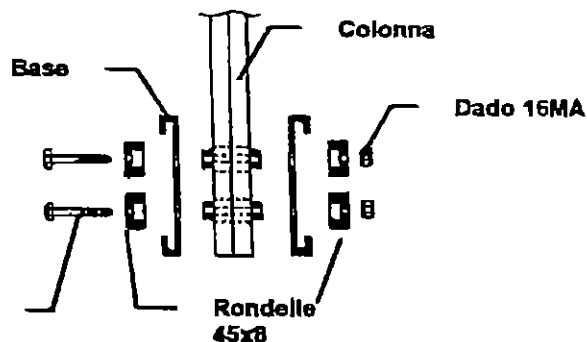


Tipo C : interasse da 2400 a 4000 mm



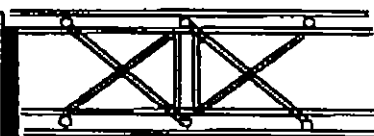


Vite 16MA

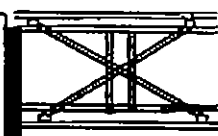


## TIPI DI CROCIERE

**TIPO "C"**  
Interasse  
da 2400 mm  
a 4000 mm



**TIPO "B"**  
Interasse  
da 1500 mm  
a 2400 mm



**TIPO "A"**  
Interasse  
da 400 mm  
a 1500 mm



## ATTENZIONI!

1. Per sicurezza personale, indossare guanti protettivi da lamiera durante il montaggio
2. Ricordare di serrare a fondo i bulloni prima di caricare la struttura.